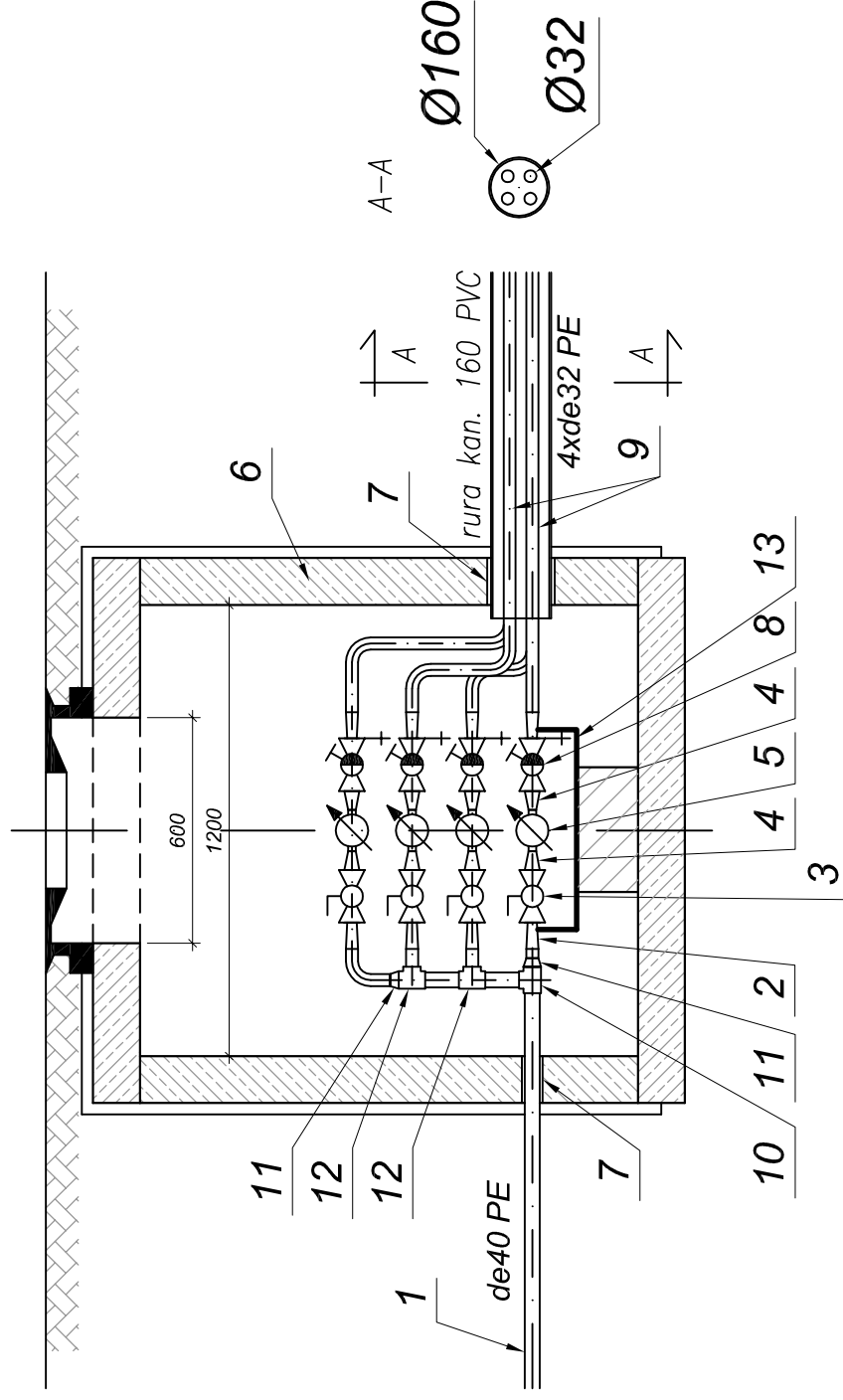
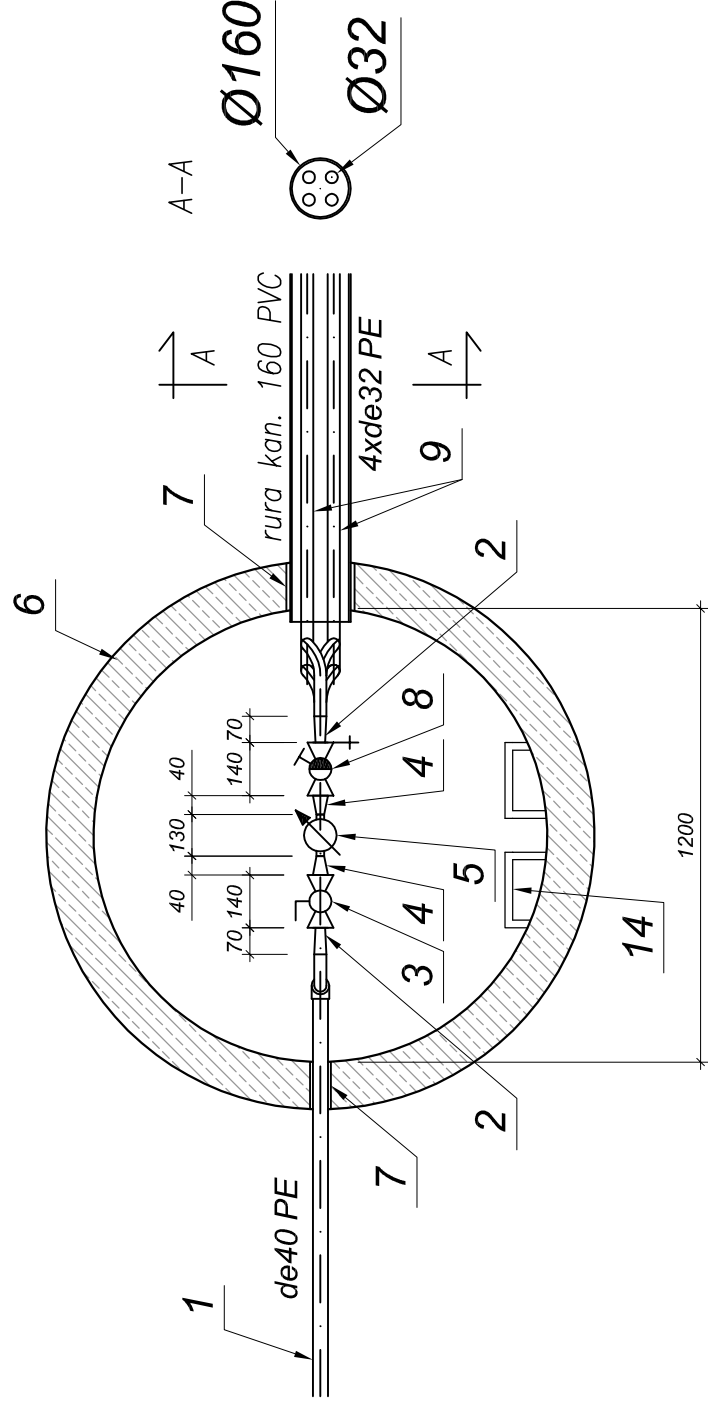
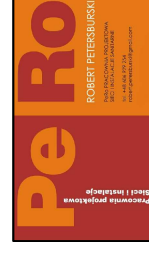


Studnia wodomierzowa na wodociągu de40 PE
dla 4 lokali mieszkalnych



L.p.	Wyszczególnienie	Ilość
1	rura PE 100 SDR 17 PN10 średnica 40x2,4	
2	złączka przejściowa z gwintem zewnętrznym de32x1"	8
3	zawór kulowy gwintowany do wody Ø25	4
4	złączka wkrętna zwężkowa N8 Ø25/20	8
5	wodomierz skrzydełkowy JS 2.5-G1-02 DN20 firmy Apator PoWoGaz	4
6	studnia Ø1200 z polimerobetonu firmy ESPEBEPE BETONSTAL	1
	lub z betonu firmy BS Police	
7	przejście szczelne, tuleja ochronna	2
8	zawór skośny zwrotno-zaporowy ze spustem AWP Ø25	4
9	4 rur PE 100 SDR 17 PN10 średnica 32x2,0 prowadzonych wewnątrz rury kanalizacyjnej Ø160 PVC klasy S (SDR 34; SN 8)	
10	trójnik równoprzelotowy PE40	1
11	redukcja PE40/32	2
12	trójnik redukcyjny PE40/32	2
13	konsola pod zestaw wodomierzowy	4
14	stopnie złazowe	



nazwa opracowania:
ZMIANA SPOSOBU ZASILANIA W WODĘ
NIEPODPINICZONEJ CZĘŚCI BUDYNKU MIESZKALNEGO
KLATKI NR 32 I 52A

adres:

ul. Przecław 52, 52A; Przecław

inwestor:

Spółdzielnia Mieszkaniowa „Przecław” 72-005 Przecław 54B

nazwa rysunku:

SCHEMAT STUDNI WODOMIERZOWEJ
DLA 4 LOKALI MIESZKALNYCH

data:

Kwiecień 2016

skala rysunku:

1:20

branża:

SANITARNA

projektant:

mgr inż. EWA ZIĘTEK upr. nr. ZAP/0108/PWOS/09

opracował:

mgr inż. ROBERT PETERSBURSKI

sprawił:

mgr inż. BARTŁOMIEJ ZIELIŃSKI upr. nr. ZAP/0083/POOS/12

rysunek nr.:

S8