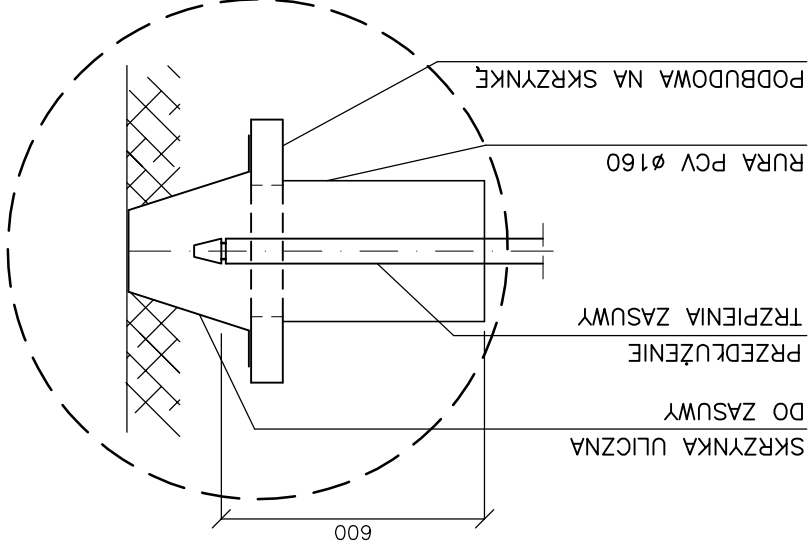
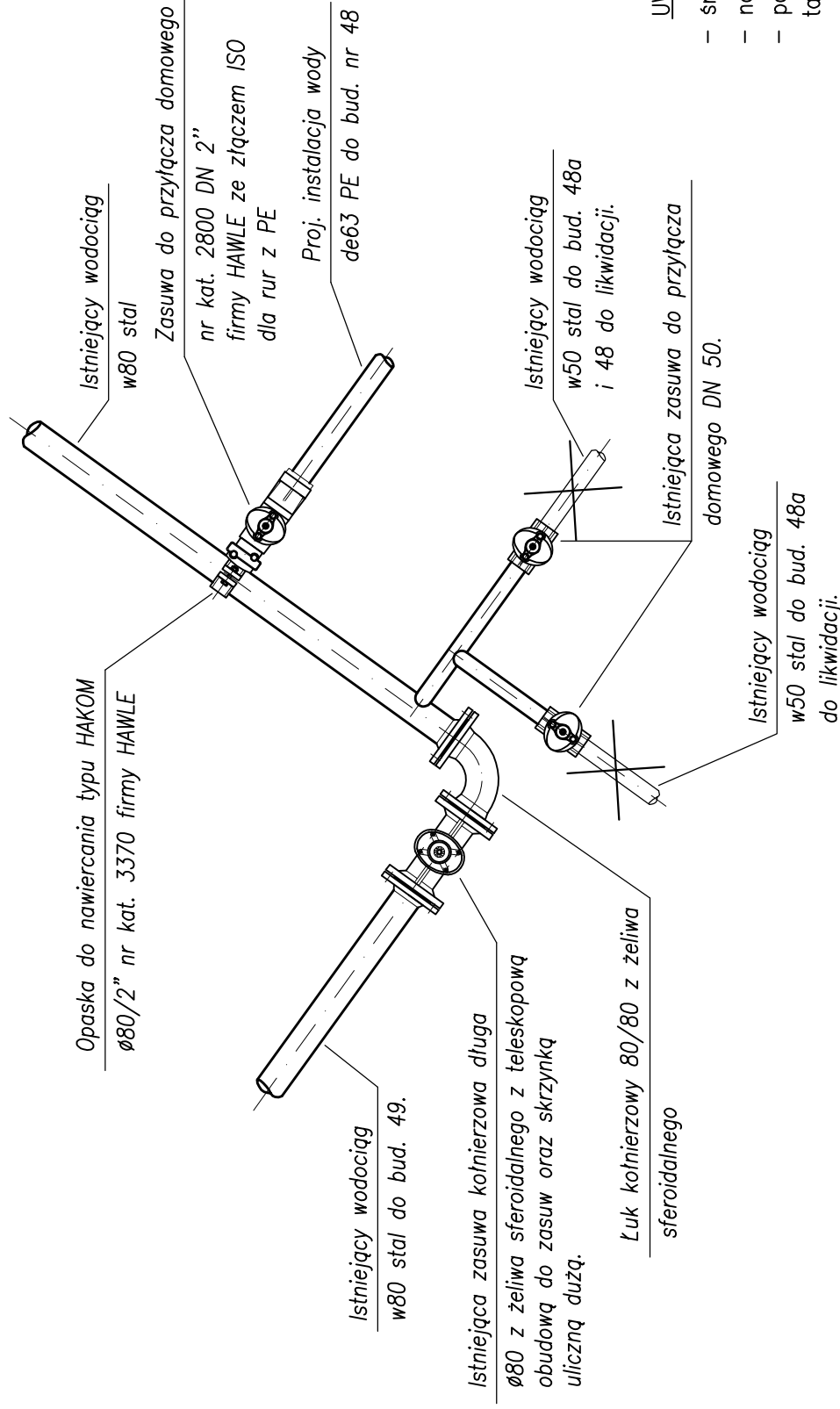


SCHEMAT WYKONANIA ZABEZPIECZENIA
KOŃCÓWKI TRZPIENIA ZASUWY



WEZŁĘŁ WODOCIĄGOWY W1

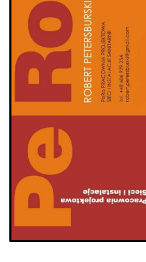


UWAGA:

- W związku z brakiem materiałów archiwalnych wykonania istniejącej zewnętrznej instalacji wodociągowej, przed rozpoczęciem prac budowlanych wykonać odkrywkę wężła wodociągowego W1 i zweryfikować rzeczywisty sposób prowadzenia instalacji i lokalizację armatury odcinającej.
- W przypadku wątpliwości, co do zawartych rozwiązań projektowych, wykonawca zobowiązany jest do ich wyjaśnienia z projektantem oraz dostosowania projektowanego sposobu włączenia w wodociąg do stanu faktycznego.

UWAGI:

- śruby i podkładki ze stali nierdzewnej A-2/70
- nakrętki ze stali nierdzewnej A-4/80
- połączenia kotnierzowe zabezpieczyć taśmą termokurczliwą



nazwa opracowania:
ZMIANA SPOSOBU ZASILANIA W WODĘ
NIEPODPINICZONEJ CZĘŚCI BUDYNKU MIESZKALNEGO
KLATKI NR 32 I 52A

adres:

ul. Przecław 48, 48A; Przecław

inwestor:

Spółdzielnia Mieszkaniowa „Przecław” 72-005 Przecław 54B

nazwa rysunku:

SCHEMAT MONTAŻOWY
WEZŁÓW WODOCIĄGOWYCH

data:

Marzec 2017

skala rysunku:

branża:

SANITARNA

projektant:

mgr inż. EWA ZIĘTEK

podpis:

upr. nr. ZAP/0108/PWOS/09

opracował:

mgr inż. ROBERT PETERSBURSKI

podpis:

sprawdził:

mgr inż. BARTŁOMIEJ ZIELIŃSKI upr. nr. ZAP/0083/POOS/12

rysunek nr.:

S3