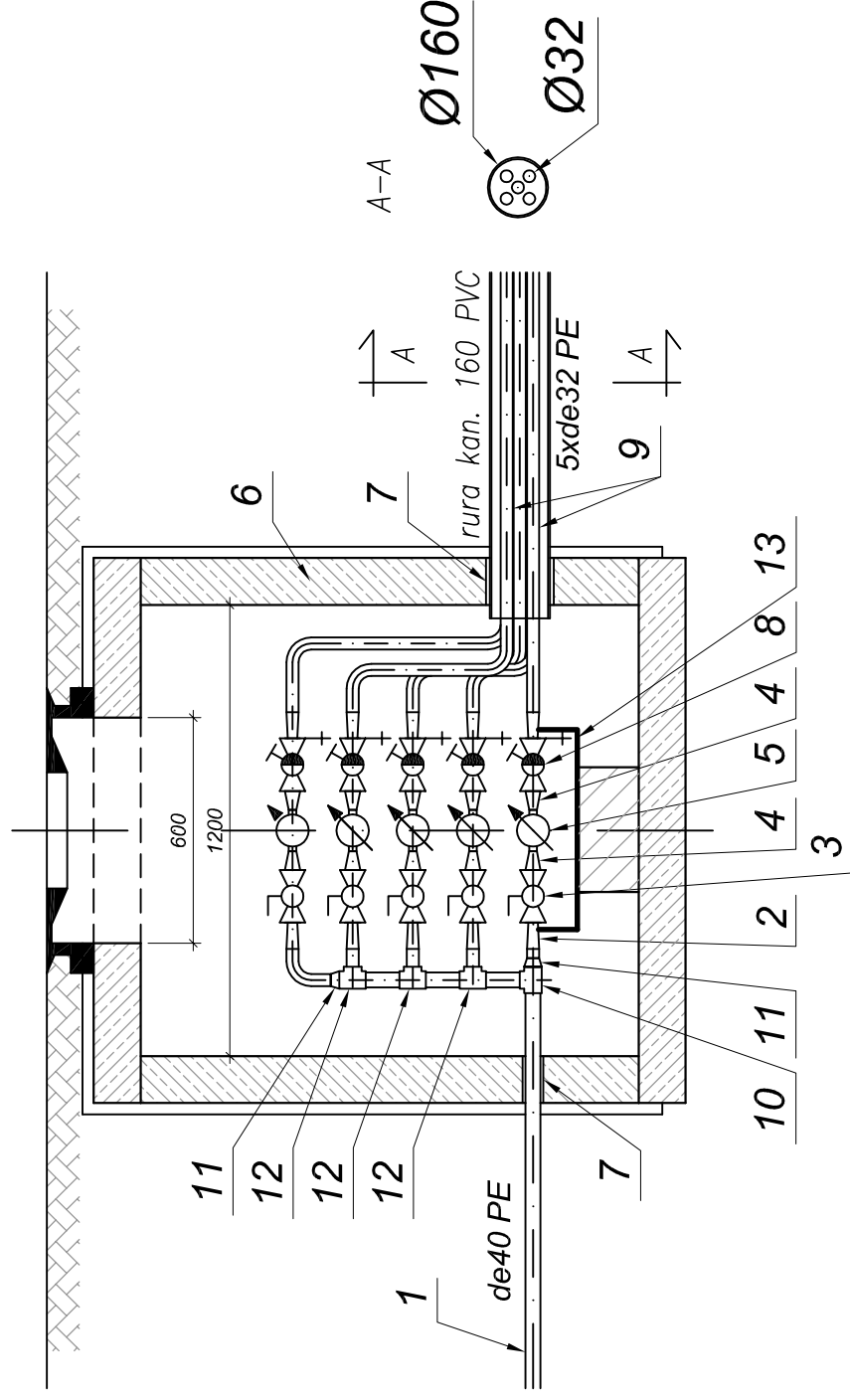
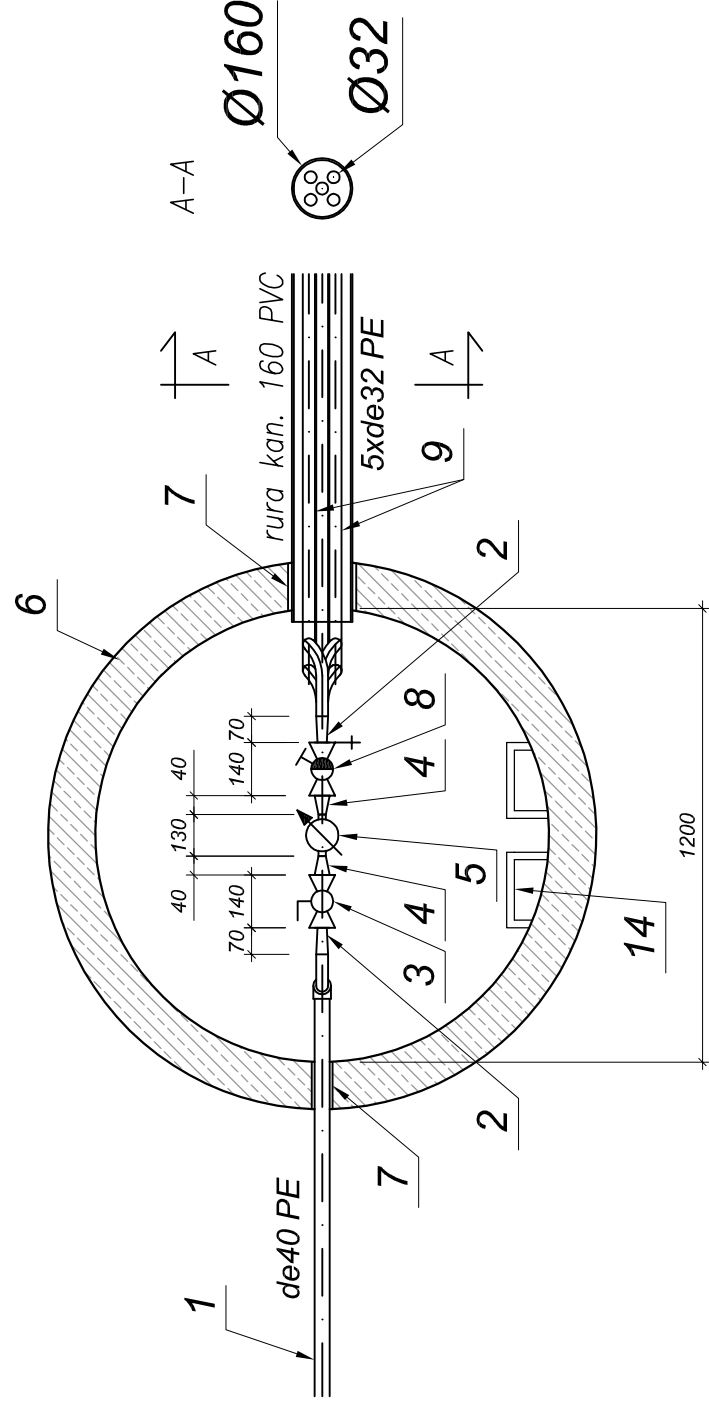
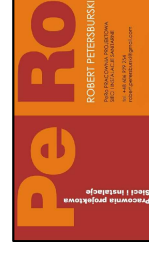


Studnia wodomierzowa na wodociągu de40 PE
dla 5 lokali mieszkalnych



L.p.	Wyszczególnienie	Ilość
1	rura PE 100 SDR 17 PN10 średnica 40x2,4	
2	złączka przejściowa z gwintem zewnętrznym de32x1"	10
3	zawór kulowy gwintowany do wody Ø25	5
4	złączka wkrętna zwężkowa N8 Ø25/20	10
5	wodomierz skrzydełkowy JS 2.5-G1-02 DN20 firmy Aparator PoWoGaz	5
6	studnia Ø1200 z polimerobetonu firmy ESPEBEPE BETONSTAL	1
	lub z betonu firmy BS Police	
7	przejście szczelne, tuleja ochronna	2
8	zawór skośny zwrotno-zaporowy ze spustem AWP Ø25	5
9	5 rur PE 100 SDR 17 PN10 średnica 32x2,0 prowadzonych wewnątrz rury kanalizacyjnej Ø160 PVC klasy S (SDR 34; SN 8)	
10	trójnik równoprzelotowy PE40	1
11	redukcja PE40/32	2
12	trójnik redukcyjny PE40/32	3
13	konsola pod zestaw wodomierzowy	5
14	stopnie złazowe	



nazwa opracowania:
ZMIANA SPOSOBU ZASILANIA W WODĘ
NIEPODPINICZONEJ CZĘŚCI BUDYNKU MIESZKALNEGO
KLATKI NR 52 I 52A

adres:
ul. Przeclaw 52, 52A; Przeclaw

inwestor:

Spółdzielnia Mieszkaniowa „Przeclaw” 72-005 Przeclaw 54B

nazwa rysunku:

SCHEMAT STUDNI WODOMIERZOWEJ
DLA 5 LOKALI MIESZKALNYCH

data:
Kwiecień 2016

skala rysunku:
1:20

branża:
SANITARNA

projektant:

mgr inż. EWA ZIĘTEK upr. nr. ZAP/0108/PWOS/09

podpis:

opracował:

mgr inż. ROBERT PETERSBURSKI

podpis:

sprawdził:

mgr inż. BARTŁOMIEJ ZIELIŃSKI upr. nr. ZAP/0083/POOS/12

podpis:

rysunek nr.:

S9