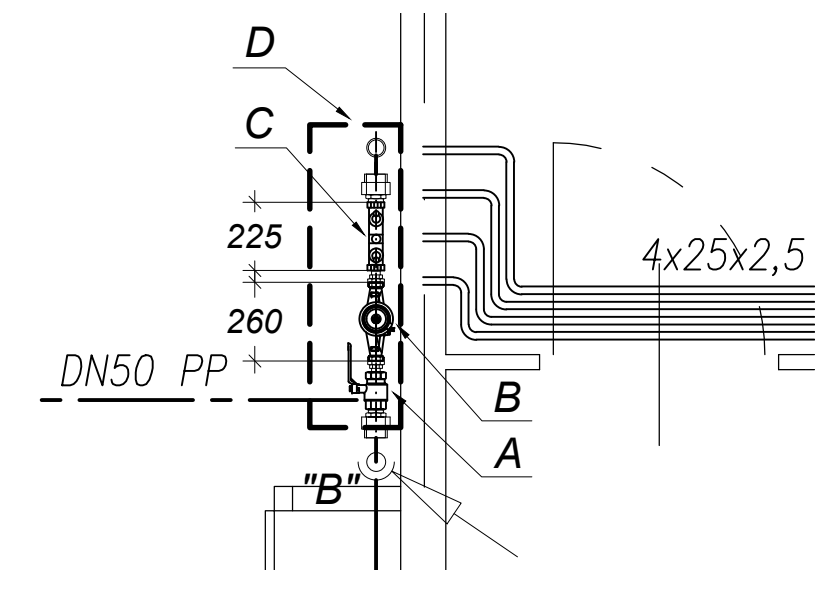
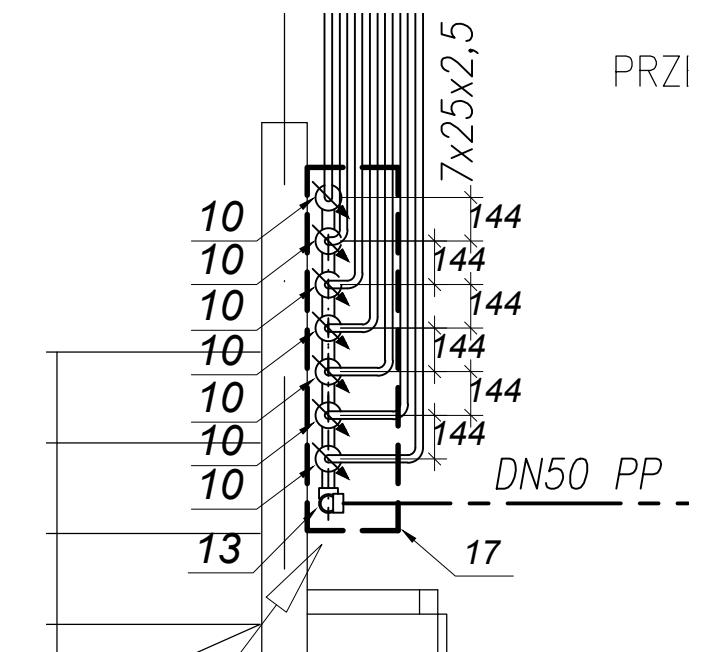


SZCZEGÓL SKALA 1:25
 GŁÓWNY ZESTAW WODOMIERZOWY DLA KLATKI NR 50A



SZCZEGÓL SKALA 1:25
 OPOMIAROWANIE LOKALI MIESZKALNYCH



L.p.	Wyszczególnienie	Ilość
A	Zawór kulowy odcinający DN40	3
B	Wodomierz skrzydełkowy JS MASTER C+; DN32 Q3=10m3/h firmy PoWoGaz	1
C	Zawór zwrotny antyskażeniowy typ BA 295 Dn40 firmy Honeywell	1
D	Szafka stalowa, biała 1000x1000x300 np. firmy BeKazet	1

L.p.	Wyszczególnienie	Ilość
1	kolano PP 90° DN40	3
2	złączka przejściowa z gwintem zewnętrznym PP/stal 40x1 1/4"	2
3	Zawór kulowy odcinający DN32	1
4	trójnik redukcyjny PP 40/25	3
5	redukcja PP 40/25	1
6	złączka przejściowa z gwintem zewnętrznym PP/stal 25x3/4"	11
7	zawór kulowy gwintowany do wody Ø20	11
8	złączka wkrętna N8 Ø20	22
9	wodomierz skrzydełkowy JS 2.5-G1-02 DN20 firmy Apator PoWoGaz	11
10	zawór skośny zwrotno-zaporowy ze spustem AWP Ø20	11
11	złączka przejściowa z gwintem zewnętrznym PE/stal 25x3/4"	11
12	szafka stalowa proszkowana na biało 800x800x300 np. firmy BeKazet	1
13	kolano PP 90° DN50	3
14	złączka przejściowa z gwintem zewnętrznym PP/stal 50x1 1/2"	2
15	trójnik redukcyjny PP 50/25	6
16	redukcja PP 40/25	1
17	szafka stalowa proszkowana na biało 1200x800x300 np. firmy BeKazet	1

PeRo KONST. PRZECIWIKA
 nazwa opracowania: ZMIANA SPOSOBU ZASILANIA W WODĘ NIEPODPINWICZONEGO BUDYNKU MIESZKALNEGO KLATKI NR 50A, SOB. 50C
 adres: ul. Przecław 50A; Przecław

inwestor: Spółdzielnia Mieszkaniowa „Przecław” 72-005 Przecław 54B

nazwa rysunku: RZUT PARTERU - KLATKA 50A LOKALIZACJA WODOMIERZA GŁÓWNEGO ORAZ OPOMIAROWANIE LOKALI MIESZKALNYCH

data: Maj 2018 skala rysunku: 1:50 branża: SANITARNA

projektant: mgr inż. EWA ZIĘTEK upr. nr. ZAP/0108/PWOS/09
 opracował: mgr inż. ROBERT PETERSBURSKI
 sprawdził: mgr inż. BARTŁOMIEJ ZIELIŃSKI upr. nr. ZAP/0083/POOS/12

rysunek nr.: **S8**